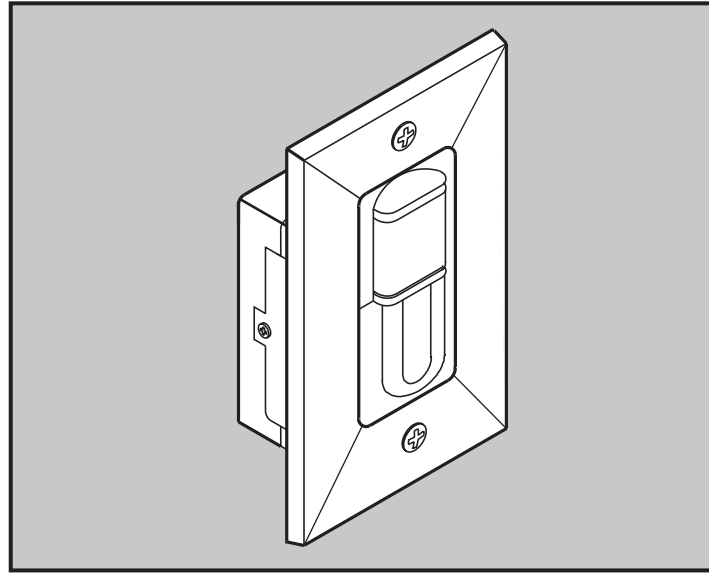


# Sensor de movimiento **secuena<sup>pir</sup>** Modelo **OS-472/472A/472B**



## MANUAL DE INSTRUCCIONES

### ESPECIFICACIONES TÉCNICAS :

- Tensión de alimentación:
  - OS-472/472A: 110-130VCA 60Hz. 220-240VCA 50Hz.
  - OS-472B: 110-240VCA 50/60Hz.
- CARGA:
  - OS-472: 40-400W ( 110-130V ) para lamparas Incandescentes. 40-500W ( 220-240V ) para lamparas Incandescentes.. 40-150W para halogenas de bajo voltaje. 18-150W para fluorescentes comunes 15-150W para fluorescentes Compactas (lámparas de bajo consumo)
  - OS-472A: Para todas las clases 6.5A Max. (CosΦ=1) o un motor 1/10HP Max.
  - OS-472B: 20-250W( 110-130V) para lamparas Incandescentes solamente. 40-500W( 220-240V) para lamparas Incandescentes solamente.
- Tiempo de encendido: Ajustable de 6 segundos a 12 Minutos.
- LUX: Totalmente ajustable regula el nivel de Intensidad de luz ambiente a partir del cual el sensor entra en servicio.
- Rango de Detección: Ajustable hasta 8 metros ( 20°C ).
- Ángulo de detección: Hasta 180° ( 20°C ).
- Fusible de protección:
  - OS-472: 5A, 5x20mm ( 110-130V ). 3A, 5x20mm ( 220-240V ).
  - OS-472A: 10A, 5x20mm ( 220-240V )
  - OS-472B: 3A, 5x20mm ( 110-240V )
- Interruptor manual: Encendido permanente, automático, apagado permanente.
- Temperatura de funcionamiento: -10°C ~ +45°C.
- Protección ambiente : IP 30.

## 1 CONTENIDO DEL EMBALAJE

Item	Cantidad
Sensor	1
Manual	1
Etiqueta cubre lente	1

## 2 AREA DE COBERTURA

Para detectar dentro de una zona de hasta 8 mts. y con un ángulo de 180° los OS-472/472A/472B pueden ser instalados a una altura entre 0,8 y 1,2 mts. (Ver FIG.1).

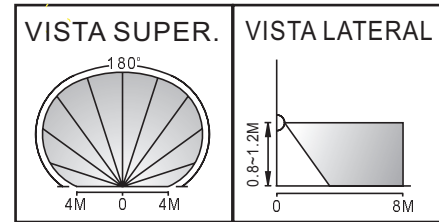


FIG.1

## 3 INSTALACIÓN Y CABLEADO

**Interrumpa el suministro de energía antes de proceder a instalar el sensor**

### A. Localización del sensor

- Utilízelo únicamente en interior: lugares de paso, comedores, ambientes de uso múltiple, garajes, etc. Puede reemplazar un interruptor preexistente de una vía o de dos vías.
- Como los sensores OS-472, OS-472A y OS-472B responden a los cambios de temperatura, se debe tener mucho cuidado de no montar el sensor directamente sobre una fuente de calor, a la luz del sol directa, tampoco donde soplen corrientes de aire caliente o frío sobre el sensor.
- Altura de instalación sugerida: 0,8M a 1,2M.
- Evite colocar el sensor donde agua o lluvia pueda salpicarlo.
- Los sensores detectan mejor objetos moviéndose a través del área de cobertura que moviéndose longitudinalmente (Ver FIG.2)

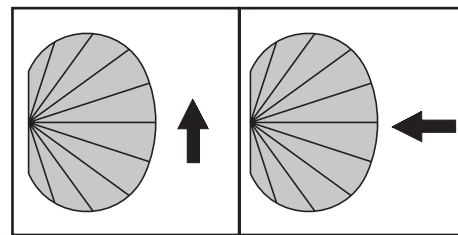


FIG.2

### PARA EVITAR FALSOS DISPAROS:

El sensor puede ser activado por animales grandes, luces, superficies reflectivas, fuentes de calor u objetos que se muevan. Las siguientes recomendaciones le ayudaran a evitar falsos disparos:

- No dirija el sensor hacia luces de ningún tipo.
- Evite montar el sensor cerca de fuentes de calor como calventores, aire acondicionados, luces, secamanos, ect.
- Evite dirigir el sensor hacia áreas u objetos cuyas superficies sean reflectivas o estén sujetas a cambios rápidos de temperatura, tales como lavatorios.

### B. Procedimiento de instalación

1. Asegurese cortar el suministro de energía.
2. Afloje los tornillos, retire la tapa plástica, el interruptor de corredera, el panel de aislacion térmica y la parte principal del sensor en este orden (Ver FIG.3).

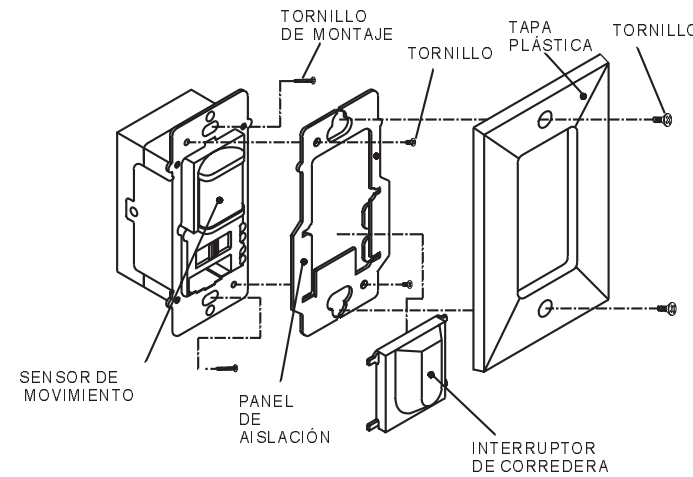
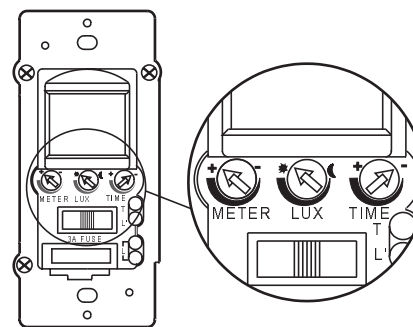
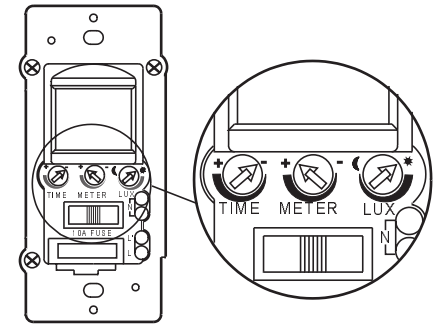


FIG.3

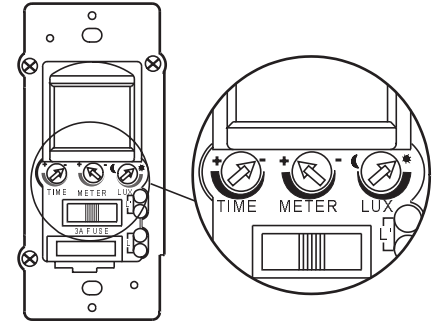
3. Retire el interruptor preexistente y desconecte los cables.
4. De acuerdo con el diagrama de conexionado conecte los cables a la parte principal del sensor. Fije la parte principal del sensor y el panel de AISLACION térmica a la caja rectangular.
5. Ajuste las perillas " TIME ", " METER " y " LUX " para alcanzar la zona deseada y realice una caminata de prueba de confirmación.
6. Luego coloque la llave de corredera y atornille la tapa plástica en dicho orden.



OS-472



OS-472A

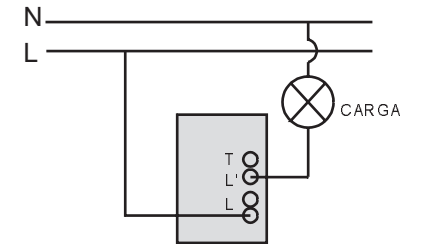


OS-472B

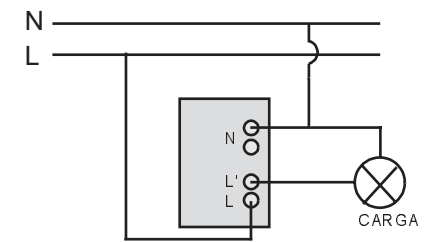
FIG.4

### C. Diagramas de conexionado

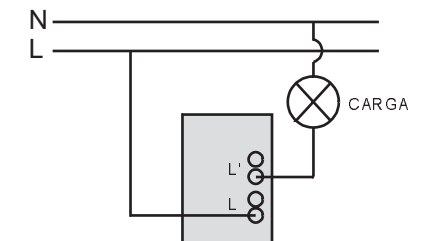
1. Para reemplazar un interruptor de una vía.



OS-472



OS-472A



OS-472B

FIG.5

- Referirse a la FIG.5 para el cableado.
- Sección del cable: Min. 0,35mm<sup>2</sup> ( 26AWG ) Max. 2,0mm<sup>2</sup> ( 14AWG )

2. Para reemplazar solamente un interruptor de dos vías (tal como una escalera) (solo el **OS-472**)

# 4 PRUEBA Y AJUSTE

## A. Caminata de prueba

1. Una vez que el sensor a sido fijado a la caja rectangular, conecte la alimentación y espere por lo menos 3 minutos hasta que el sensor se estabilice para proceder a la caminata de prueba.
2. Coloque el interruptor de corredera en la posición central "AUTO". (Ver FIG.4).
3. Comience a caminar desde afuera del área de cobertura acercandose al sensor hasta que las luces se enciendan (Ver FIG. 10).
4. Ajuste la perilla "METER" hasta obtener la cobertura deseada (Ver FIG. 10).



FIG.10

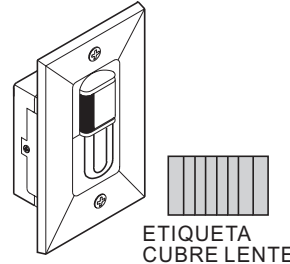


FIG.11

5. Si desea eliminar algún sector dentro de la zona de cobertura, puede utilizarse las etiquetas CUBRE LENTE que tiene adjunta el manual de instrucciones (Ver FIG.11).

## B. Ajuste de "TIME", "LUX" y "METER". ( Ver FIG.4 )

1. La perilla " TIME " ajusta el tiempo desde 6 segundos a 12 minutos. Este periodo de tiempo comienza a contarse desde que cesa el movimiento dentro del área de cobertura.
2. La perilla " LUX " ajusta el nivel de intensidad de iluminación ambiente, por debajo del cual el sensor se activa.
3. La perilla " METER " ajusta el alcance de la detección hasta un máximo aprox. de 8mts.

# 5 OPERACIÓN

## A. Función del interruptor de corredera.

Una vez completada la instalación del sensor de movimiento, una llave de corredera manual puede utilizarse para encender la luz en forma permanente, automático o apagado permanente (Ver FIG.12).

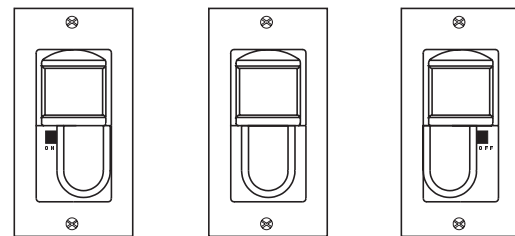


FIG.12

1. Para mantener las luces apagadas en forma permanente, ubique la llave de corredera en "OFF", descubriendo el indicador verde.

**Nota:** Coloque la llave de corredera en "OFF" cuando reemplace una lámpara o el fusible.

2. Para mantener las luces encendidas en forma permanente, coloque la llave de corredera en "ON", descubriendo el indicador rojo.
3. Para funcionamiento automático ubique la llave en la posición central, el sensor operara de acuerdo a los parámetros ajustados de "LUX", "METER" y "TIME".

## B. Operación para los diferentes diagramas de conexión

1. Cuando hay un solo sensor, para el funcionamiento automático, la llave corredera debe estar en la posición central "AUTO".
2. Cuando el sensor reemplaza a un interruptor de dos vías ( Ver FIG.6&FIG.7 ), el interruptor remoto disparara al temporizador del sensor de acuerdo al tiempo preestablecido, cuando el sensor este en modo " AUTO ". Por lo tanto ahora el circuito de dos vías es controlado por el sensor ( solamente el OS-472).
3. Cuando los dos interruptores de un circuito de dos vías son reemplazados por sensores (Ver FIG.8 ) las lámparas conectadas a dichos sensores, seguirán las siguientes condiciones:

Sensor A Posición llave	Sensor B Posición llave	Estado de la luces
ON	ON	ON
OFF	ON	ON
OFF	OFF	OFF
AUTO	AUTO	AUTO
AUTO	ON	ON
AUTO	OFF	AUTO

**Nota:** Esta forma de conexión ( ver FIG.8 y .9 ) no es aplicable para fluorescentes y bajo consumo con balasto convencional.

# 6 BÚSQUEDA DE FALLAS

Cada sensor a superado un riguroso chequeo y control de calidad antes de abandonar la fabrica. A menudo fallas de funcionamiento pueden deberse a instalaciones incorrectas o mala orientación de la unidad.

## Las lámparas no encienden

1. Corte el suministro al menos 5 segundos, y conectelo nuevamente.
2. Verifique que las luminarias funcionen correctamente. Compare el cableado con el diagrama de conexionado. Verifique si hay tensión.
3. Verifique que la llave de corredera no este en la posición "OFF".
4. Verifique que el fusible este en buen estado.

## Las luces se encienden y apagan rápidamente

1. El calor proveniente de lámparas cercanas podría causar un funcionamiento inestable del sensor.
2. Asegurese que las lámparas no estén incidiendo directamente sobre el sensor. Verifique que no haya superficies reflectivas en el área de cobertura. Oriente el sensor y las luces en diferentes posiciones.
3. El sensor es mas sensible en invierno dado que la energía infrarroja es mas fácil de detectar a bajas temperaturas. Regule la perilla "METER" en " - " para obtener menor sensibilidad.

## Las luces no apagan

1. Verifique que el control de tiempo no este a máximo.
2. Verifique que el interruptor de corredera no este en la posición "ON".
3. Mantengase fuera del área de cobertura para evitar un disparo.
4. Asegurese que el sensor no este montado sobre una superficie que pueda vibrar o moverse.
5. Verifique que el sensor no este orientado hacia algún objeto que pueda causar cambios de temperatura tales como estufas, calentadores, ect.
6. Desconecte la alimentación por mas de 5 segundos y conectela nuevamente.
7. Verifique que el suministro de tensión sea estable.

## Mantenimiento y reparación

Mantenga la superficie de la lente limpia y libre de obstrucciones. No intente abrir o reparar la unidad.

## GARANTÍA

POSTHAC S.A. garantiza el normal funcionamiento de este producto contra cualquier defecto de fabricación y/o vicio de material por el periodo de 12 meses a partir de la fecha de compra por parte del usuario, comprometiéndose a reparar y/o cambiar sin cargo alguno cualquier pieza o componente que fallare en condiciones normales de uso dentro del mencionado periodo.

A efectos de un correcto funcionamiento y de validez de la presente garantía, este equipo deberá instalarse respetando las indicaciones explicitas en el presente manual de uso.

La reparación se realizará, recibirá y entregará en nuestro laboratorio sito en Maza 1225 (C1240ADA) Capital Federal. Consultas técnicas a: Tel./Fax. (54-11)4957-7100, E-Mail: ventas@secuen.com

### La garantía no cubre:

- A) Los desperfectos causados por excesos o bajas en la tensión de alimentación.
- B) Los reclamos de funcionamiento en instalaciones que no sigan las indicaciones dadas en este manual de instrucciones.
- C) Toda falla, rotura o desgaste producidos por el mal trato, uso indebido y/o instalación por parte de terceros no autorizados por POSTHAC S.A..
- D) Viáticos ni fletes de ninguna especie.

### Anulación de la garantía:

- 1) Esta garantía quedará anulada o perderá su validez, si personas ajenas a esta empresa han revisado o reparado el equipo, cambiado alguna de sus partes o modificado su diseño original, si el equipo sufriere daño o rotura por accidente o siniestro en cualquiera de sus formas: golpes, agua, fuego, tormenta, descargas atmosféricas, atentado, etc. Uso indebido o abusivo, daño intencional o fortuito y/o causas de fuerza mayor, deficiencias en la red de alimentación o interconexión indebida.
- 2) El daño y alteración o retiro de las identificaciones que el equipo posee, anulan automáticamente esta garantía.

El servicio técnico proveerá de repuestos legítimos.  
POSTHAC S.A. no se responsabiliza de ningún daño, perjuicio o deterioro que eventualmente se pueda ocasionar a terceros.

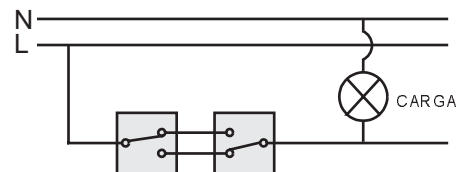


FIG.6

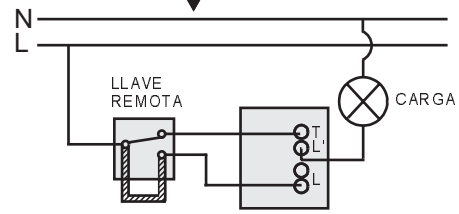
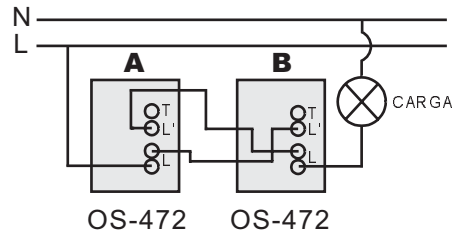


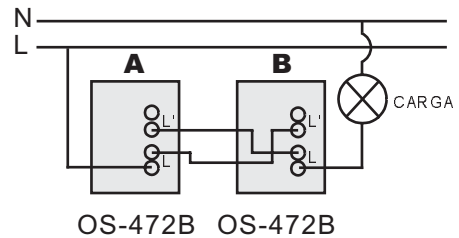
FIG.7

- Cuando reemplace solamente un interruptor de dos vías por un OS-472 referirse a las FIG.6 y FIG.7 de conexionado. Agregar un puente en la llave remota.
- Cada vez que se active el interruptor las luces se encenderán según el tiempo programado.

3. Para reemplazar dos interruptores de dos vías por dos OS-472 o OS-472B.



OS-472 OS-472

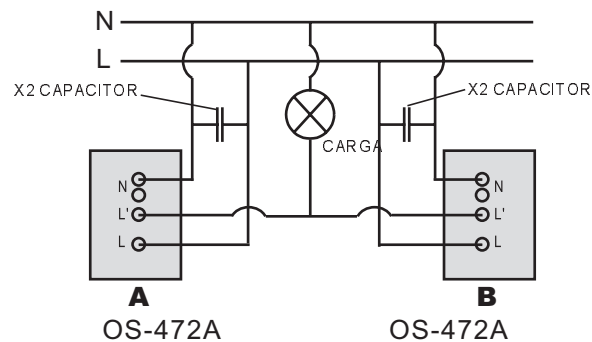


OS-472B OS-472B

FIG.8

- Por favor referirse a la FIG.8 para el conexionado y verificar cuidadosamente la misma una vez finalizada.

4. Dos OS-472A controlando una carga (Ver FIG.9)



OS-472A OS-472A

FIG.9

- Conexión de cargas inductivas: Si cargas inductivas, tales como transformadores, relés, contactores y lámparas fluorescentes son conectadas en circuitos con un OS-472A, pueden producirse picos de tensión, causando el encendido de la carga. Los picos de tensión pueden reducirse conectando un capacitor en paralelo con la alimentación del sensor de 0.1uF o más. ( Ver FIG.9).

**No utilizar dimmers o cualquier otro interruptor que contenga circuitos electrónicos.**