

# secuen

---

## **BOLETIN TECNICO** *INFORMATIVO*

### Sumario:

- Falla repetida 2
  - ¿4 cables o 3 cables? 4
  - Esquema de conexiones completo 6
  - Presentación del sello 3Q 7
  - Un producto distinguido 8
-

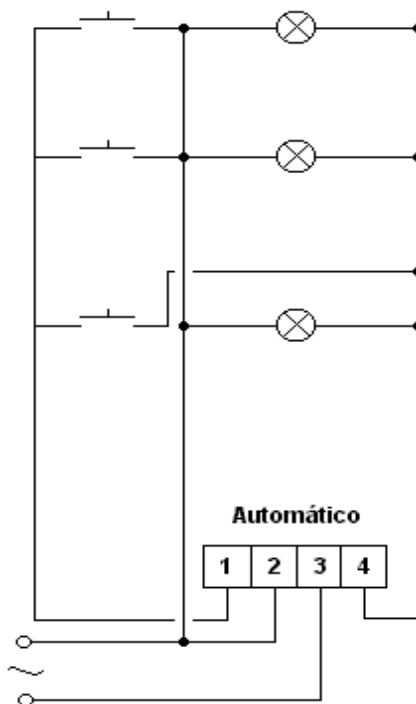
## FALLA REPETIDA

Hemos detectado repetidamente un error de conexión de pulsador que puede producir falla.

Consiste en la conexión errada de algún pulsador (ver figura A) que en vez de haber sido conectado al común de las lámparas y pulsadores, lo fue al retorno de las lámparas.

El error suele **pasar desapercibido** ya que en condiciones normales el automático funciona correctamente aun desde el pulsador mal conectado. Pero si estando el automático activado (luz encendida) se pulsan simultáneamente el pulsador mal conectado y algún otro pulsador se producirá un cortocircuito y la consiguiente quemadura de los fusibles.

Esta coincidencia de luz prendida y dos pulsadores presionados que parece casi imposible se convierte en **altamente**



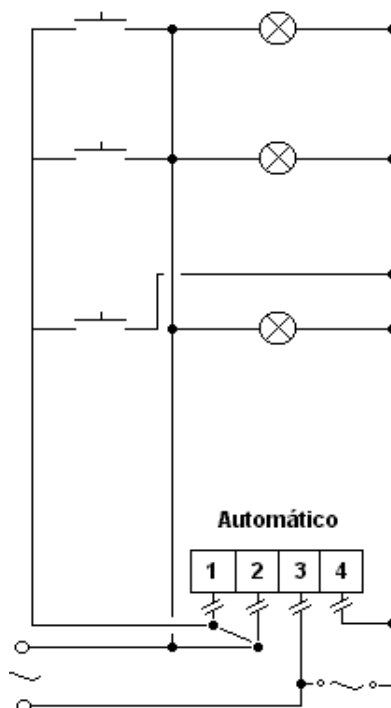
*Figura A*

**probable** cuando algún pulsador se queda trabado, ya que como las luces quedan encendidas sólo resta apretar otro pulsador para producir la falla.

### **Buscando la falla**

Para detectar el pulsador o los pulsadores mal conectados puede proceder de la siguiente manera (ver figura B).

- Desconecte el automático.
- Puentee los cables de los bornes 1 y 2.
- Una los cables de los bornes 3 y 4 mediante un fusible.
- Recorra los pulsadores accionándolos uno por uno. Las lámparas permanecerán encendidas. Al llegar a uno mal conectado se quemará el fusible y las lámparas se apagarán. Conéctelo correctamente y continúe la recorrida para asegurarse que no haya ningún otro.



**Figura B**

## 4 CABLES O 3 CABLES

Hay dos tipos de automáticos de escalera electrónicos:

### **De 3 cables**

Se conectan según el esquema de la figura C y funcionan reteniendo en forma electrónica la acción del pulsador al igual que un automático individual de palién. En esta clase de aparatos los circuitos de mando y potencia están unificados (lo que los hace ligeramente más baratos), como consecuencia de ello **toda** la corriente de carga (de todos los pisos) pasará por el pulsador en el instante de accionamiento (ver figura C). Ello significa que en edificios con bastante carga de iluminación aumenta notoriamente la probabilidad de que algún pulsador se quede pegado.

### **De 4 cables**

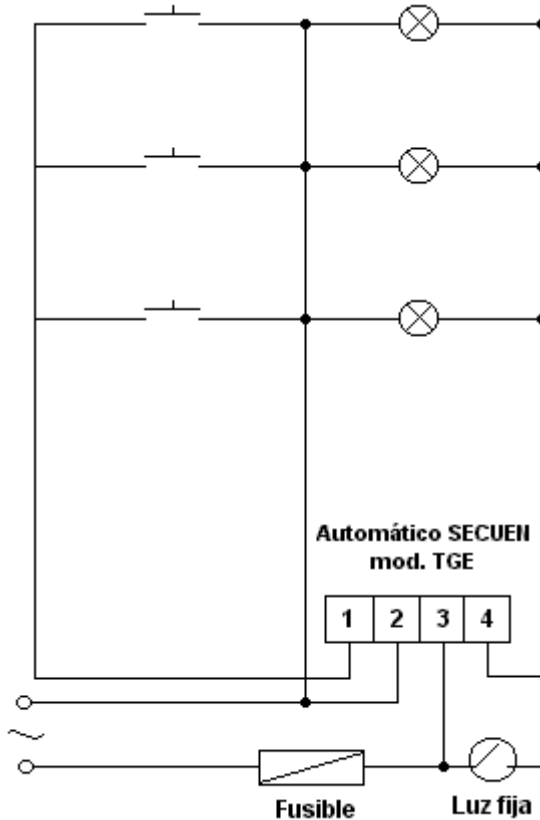
Se conectan según el esquema de la figura D (similar al que utilizan los antiguos automáticos con mecanismos de relojería). En estos aparatos los circuitos de carga y control están perfectamente separados (ver figura D). Por lo tanto, la corriente de pulsador es independiente de la carga. En el automático **secuen** es de aproximadamente 30 mA, suficiente para mantener el contacto limpio sin producirle desgaste.

### **Conclusión**

Si bien los automáticos de 3 cables son algo más baratos que los de 4 cables, la diferencia no compensa el mayor costo de mantenimiento por falla de pulsadores. Tanto más cuanto mayor es la carga.



## ESQUEMA GENERAL CON LLAVE DE LA LUZ FIJA Y EL FUSIBLE



Tensión Nominal (V)	Carga Máxima (VA)	Vida eléctrica a plena carga	Módulos DIN.	Peso (Kg.)
220 $\pm$ 20%: 50 Hz	2.000	> 2.10 <sup>s</sup>	3	0,14



## EL SELLO QUE DISTINGUE

\* **Tres años de garantía**

\* **Diseñado orientado a la confiabilidad**



\* **Prueba en laboratorio de cada unidad**

\* **Excelencia en los métodos de fabricación**

Por once años de experiencia en la fabricación de aparatos electrónicos. Por la confianza permanente de nuestros clientes. Por nuestro compromiso con la calidad. Por nuestro compromiso con el gremio.

Hoy podemos ofrecerle **TRIPLE CONFIABILIDAD.**

## UN PRODUCTO DISTINGUIDO

---

Automático de escalera modelo TGE  
con sello 3Q. Triple calidad **secuen**.



**3Q**

**TRES AÑOS  
DE GARANTIA**